

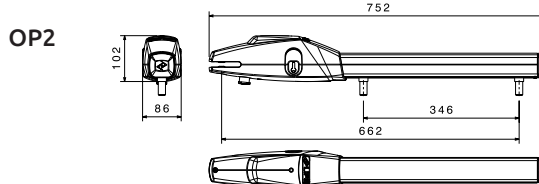
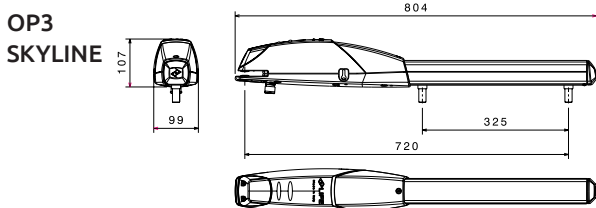
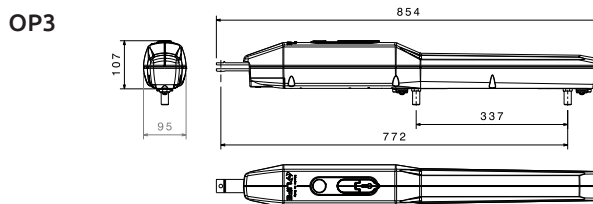
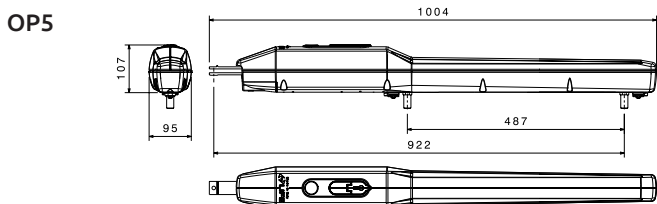
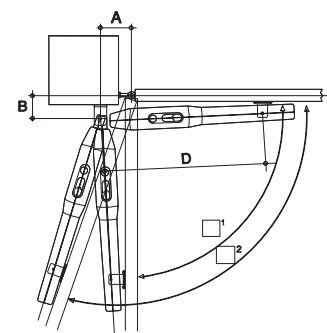
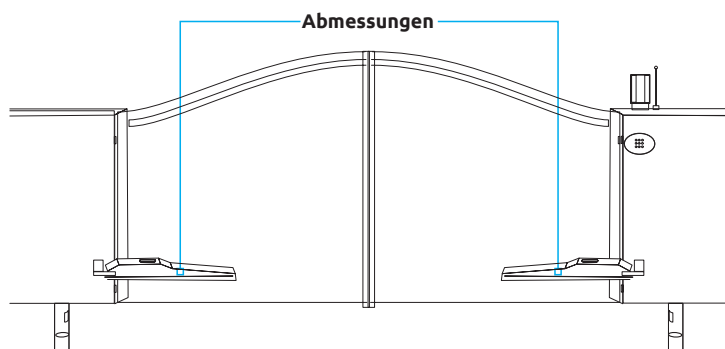


OPTIMO

Elektromechanischer irreversibler Getriebemotor für Flügeltore. Montage im Außenbereich.

● = 24 V DC

Produktcode	Flügel	Motor	Beschreibung	St. / Palette
● OP2 24 UNI	2,50 m	24 V DC Häufige Verwendung	Modell mit mechanischem Endanschlag für Öffnungs- und Schließvorgang	49
● OP3 24 UNI	3 m	24 V DC Häufige Verwendung	Modell mit mechanischem Endanschlag für Öffnungs- und Schließvorgang in einem Aluminiumgehäuse. Konfektionierte Kabel, Länge 1 m.	49
OP3	3 m	230 V AC	Schnelles Modell mit Encoder und mechanischem Endanschlag für Öffnungs- und Schließvorgang in einem Aluminiumgehäuse. Konfektionierte Kabel, Länge 1 m. Kondensator mitgeliefert.	49
OP3 UNI	3 m	230 V AC	Schnelles Modell mit mechanischem Endanschlag für Öffnungs- und Schließvorgang. Konfektionierte Kabel, Länge 1 m. Kondensator mitgeliefert.	49
OP3 UNI L	4 m	230 V AC	Langsames Modell mit mechanischem Endanschlag für Öffnungs- und Schließvorgang. Konfektionierte Kabel, Länge 1 m. Kondensator mitgeliefert.	49
● OP5 24 UNI	5 m	24 V DC Häufige Verwendung	Modell mit mechanischem Endanschlag für Öffnungs- und Schließvorgang in einem Aluminiumgehäuse. Konfektionierte Kabel, Länge 1 m.	49
OP5	5 m	230 V AC	Schnelles Modell mit Encoder und mechanischem Endanschlag für Öffnungs- und Schließvorgang in einem Aluminiumgehäuse. Konfektionierte Kabel, Länge 1 m. Kondensator mitgeliefert.	49
OP5 UNI	5 m	230 V AC	Schnelles Modell mit mechanischem Endanschlag für Öffnungs- und Schließvorgang. Konfektionierte Kabel, Länge 1 m. Kondensator mitgeliefert.	49
OP5 UNI L	6 m	230 V AC	Langsames Modell mit mechanischem Endanschlag für Öffnungs- und Schließvorgang. Konfektionierte Kabel, Länge 1 m. Kondensator mitgeliefert.	49
OP3 SKYLINE UNI	3 m	230 V AC	Modell mit mechanischem Endanschlag für Öffnungs- und Schließvorgang. Kondensator mitgeliefert.	49



Ω	OP2 24 UNI			OP SL* UNI			OP3 - OP3L - OP3 UNI OP3L UNI - OP3 24 - OP3 24 UNI			OP5 - OP5L - OP5 UNI OP5L UNI - OP5 24 - OP5 24 UNI		
	A max. mm	B max. mm	D max. mm	A max. mm	B max. mm	D max. mm	A max. mm	B max. mm	D max. mm	A max. mm	B max. mm	D max. mm
$\Omega 1=90^\circ$	160	160	640	160	160	720	140	140	755	210	210	905
$\Omega 1=120^\circ$	130	120	640	145	120	720	140	100	755	210	120	905

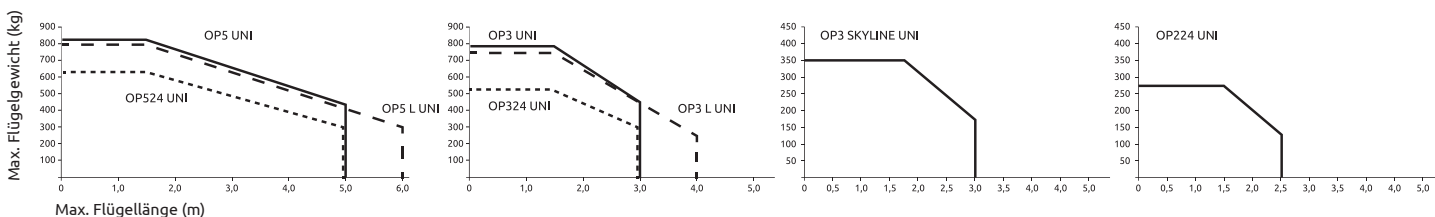
OPTIMO

Technische Spezifikationen

● = 24 V DC

	OP3 SKYLINE UNI (230 V 50 Hz)	OP3 UNI (230 V 50 Hz)	OP3 L UNI (230 V 50 Hz)	OP5 UNI (230 V 50 Hz)	OP5 L UNI (230 V 50 Hz)	OP2 24 UNI (24 V)	OP3 24 UNI (24 V)	OP5 24 UNI (24 V)
Max. Flügellänge (m) siehe Grafik	3	3	4	5	6	2,50	3	5
Motorversorgung (V)	230 V AC	230 V AC	230 V AC	230 V AC	230 V AC	24 V DC	24 V DC	24 V DC
Leistung (W)	160	210	220	210	220	60	80	80
Schub (N)	1800	2000	2000	2000	2000	1500	1800	1800
Schaft-Arbeitshub (mm)	325	337	337	487	487	346	337	487
Betriebstemperatur (°C min./max.)	- 20 + 70	- 20 + 70	- 20 + 70	- 20 + 70	- 20 + 70	- 20 + 70	- 20 + 70	- 20 + 70
Schutzgrad (IP)	54	54	54	54	54	54	54	54
Einschaltdauer (%)	35	35	30	35	30	80	80	80
Zeit zum Durchführen von 90° (s)	19	19	30	28	45	15	19	28

Einsatzgrenze OPTIMO



Hinweis: In besonders windigen Umgebungen oder wenn das Tor besondere strukturelle Formen aufweist, wird empfohlen die Einsatzgrenze zu senken und ein Elektroschloss zu installieren.

Bei über 3 m großen Flügeln bzw. bei Motoren OP2 mit über 2 m großen Flügeln ist die Verwendung eines Elektroschlusses vorgeschrieben.

AOP1



Hinterer Bügel, modular und verstellbar (2 Sets/Pckg.)

AOP2



Vorderer Bügel, modular und verstellbar (2 Sets/Pckg.)

AELVE



Vertikales Elektroschloss (1 St./Pckg.)
Siehe Anmerkung

AELOR



Horizontales Elektroschloss (1 St./Pckg.)
Siehe Anmerkung

AGECH2 x GEUNI24R DL2



Zusatzkreis für das Laden der Batterie für Steuerzentralen (1 St./Pckg.)

AGE 12



Batterie 12 V - 2,3 Ah. (2 Stck./Pckg.)

TL

- S. 116



Hinweisschild