

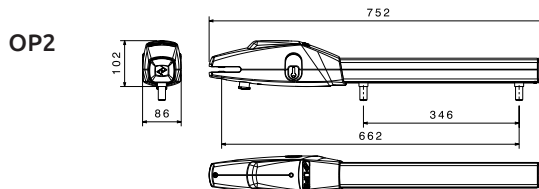
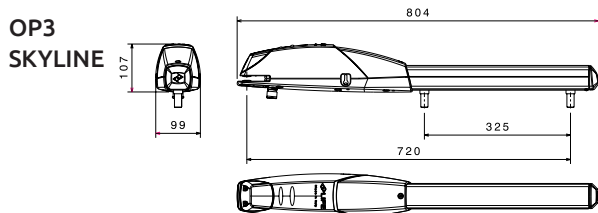
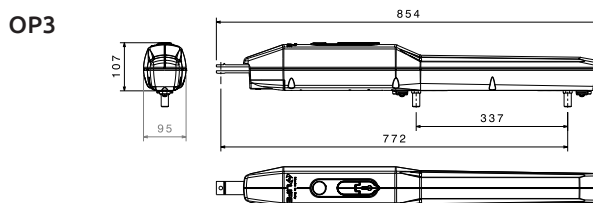
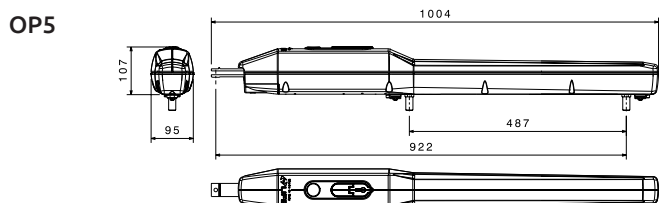
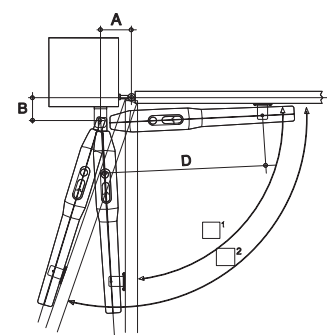
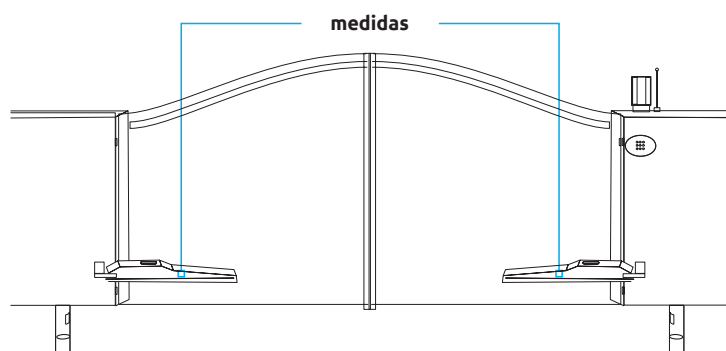


OPTIMO

Motorreductor electromecánico irreversible para cancelas batientes.
Montaje exterior.

● = 24V c.c.

Código	Hoja	Motor	Descripción	Un. / Palé
● OP2 24 UNI	2,50 m	24V c.c. Uso Intensivo	Modelo equipado con bloqueo mecánico de apertura y de cierre.	49
● OP3 24 UNI	3 m	24V c.c. Uso Intensivo	Modelo equipado con topes de apertura y de cierre alojados en un contenedor de aluminio. Cables precableados de 1m de longitud.	49
OP3	3 m	230V c.a.	Modelo veloz equipado con encoder y topes de apertura y de cierre alojados en un contenedor de aluminio. Cables precableados de 1m de longitud. Condensador en dotación.	49
OP3 UNI	3 m	230V c.a.	Modelo veloz equipado con bloqueo mecánico de apertura y de cierre. Cables precableados de 1m de longitud. Condensador en dotación.	49
OP3 UNI L	4 m	230V c.a.	Modelo lento equipado con bloqueo mecánico de apertura y de cierre. Cables precableados de 1m de longitud. Condensador en dotación.	49
● OP5 24 UNI	5 m	24V c.c. Uso Intensivo	Modelo equipado con topes de apertura y de cierre alojados en un contenedor de aluminio. Cables precableados de 1m de longitud.	49
OP5	5 m	230V c.a.	Modelo veloz equipado con encoder y topes de apertura y de cierre alojados en un contenedor de aluminio. Cables precableados de 1 m de longitud. Condensador en dotación.	49
OP5 UNI	5 m	230V c.a.	Modelo veloz equipado con bloqueo mecánico de apertura y de cierre. Cables precableados de 1m de longitud. Condensador en dotación.	49
OP5 UNI L	6 m	230V c.a.	Modelo lento equipado con bloqueo mecánico de apertura y de cierre. Cables precableados de 1m de longitud. Condensador en dotación.	49
OP3 SKYLINE UNI	3 m	230V c.a.	Modelo equipado con bloqueo mecánico de apertura y de cierre. Condensador en dotación.	49



Ω	OP2 24 UNI			OP SL* UNI			OP3 - OP3L - OP3 UNI OP3L UNI - OP3 24 - OP3 24 UNI			OP5 - OP5L - OP5 UNI OP5L UNI - OP5 24 - OP5 24 UNI		
	A máx. mm	B máx. mm	D máx. mm	A máx. mm	B máx. mm	D máx. mm	A máx. mm	B máx. mm	D máx. mm	A máx. mm	B máx. mm	D máx. mm
$\Omega 1=90^\circ$	160	160	640	160	160	720	140	140	755	210	210	905
$\Omega 1=120^\circ$	130	120	640	145	120	720	140	100	755	210	120	905

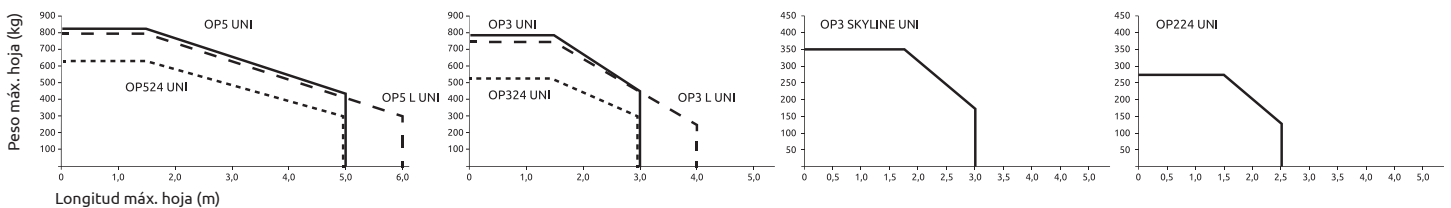
OPTIMO

Características técnicas

● = 24V c.c.

	OP3 SKYLINE UNI (230V 50Hz)	OP3 UNI (230V 50Hz)	OP3 L UNI (230V 50Hz)	OP5 UNI (230V 50Hz)	OP5 L UNI (230V 50Hz)	OP2 24 UNI (24V)	OP3 24 UNI (24V)	OP5 24 UNI (24V)
Longitud máx. hoja (m) ver gráfico	3	3	4	5	6	2,50	3	5
Alimentación motor (V)	230V c.a.	230V c.a.	230V c.a.	230V c.a.	230V c.a.	24V c.c.	24V c.c.	24V c.c.
Potencia (W)	160	210	220	210	220	60	80	80
Empuje (N)	1800	2000	2000	2000	2000	1500	1800	1800
Carrera útil del vástago (mm)	325	337	337	487	487	346	337	487
T° de ejercicio (°C Mín./Máx.)	- 20 + 70	- 20 + 70	- 20 + 70	- 20 + 70	- 20 + 70	- 20 + 70	- 20 + 70	- 20 + 70
Grado de protección (IP)	54	54	54	54	54	54	54	54
Intermitencia de trabajo (%)	35	35	30	35	30	80	80	80
Tiempo para recorrer 90° (s)	19	19	30	28	45	15	19	28

Límite de uso OPTIMO



NOTA En zonas ventosas o en caso de cancelas de formas estructurales especiales se recomienda reducir los límites de uso e instalar una electrocerradura.

En caso de hojas de más de 3m y motores OP2 con hojas superiores a 2 m es obligatorio utilizar la electrocerradura.

AOP1



Soporte posterior modular y regulable (2 kits/paq.)

AOP2



Soporte frontal modular y regulable (2 kits/paq.)

AELVE



Electrocerradura vertical (1 un./paq.) Ver NOTA

AELOR



Electrocerradura horizontal (1 un./paq.) Ver NOTA

AGECH2 x GEUNI24R DL2



Circuito adicional de recarga de batería para centrales de mando (1 un./paq.)

AGE 12



Batería 12V - 2,3 Ah (2 un./paq.)

TL



Placa de señalización

- Pág. 116