



OPTIMO

Motoriduttore elettromeccanico irreversibile per cancelli ad anta battente. Montaggio esterno.

● = 24V d.c.

Codice	Anta	Motore	Descrizione	Pz. / Pallet
● OP2 24 UNI	2,50 m	24V d.c. Uso Intensivo	Modello equipaggiato con arresto meccanico di apertura e di chiusura.	49
● OP3 24 UNI	3 m	24V d.c. Uso Intensivo	Modello equipaggiato con fincorsa di apertura e di chiusura alloggiati in contenitore di alluminio. Cavi precablati di lunghezza 1m.	49
OP3	3 m	230V a.c.	Modello veloce equipaggiato con encoder, fincorsa di apertura e di chiusura alloggiati in contenitore di alluminio. Cavi precablati di lunghezza 1m. Condensatore fornito.	49
OP3 UNI	3 m	230V a.c.	Modello veloce equipaggiato con arresto meccanico di apertura e di chiusura. Cavi precablati di lunghezza 1m. Condensatore fornito.	49
OP3 UNI L	4 m	230V a.c.	Modello lento equipaggiato con arresto meccanico di apertura e di chiusura. Cavi precablati di lunghezza 1m. Condensatore fornito.	49
● OP5 24 UNI	5 m	24V d.c. Uso Intensivo	Modello equipaggiato con fincorsa di apertura e di chiusura alloggiati in contenitore di alluminio. Cavi precablati di lunghezza 1m.	49
OP5	5 m	230V a.c.	Modello veloce equipaggiato con encoder, fincorsa di apertura e di chiusura alloggiati in contenitore di alluminio. Cavi precablati di lunghezza 1m. Condensatore fornito.	49
OP5 UNI	5 m	230V a.c.	Modello veloce equipaggiato con arresto meccanico di apertura e di chiusura. Cavi precablati lunghezza 1m. Condensatore fornito.	49
OP5 UNI L	6 m	230V a.c.	Modello lento equipaggiato con arresto meccanico di apertura e di chiusura. Cavi precablati lunghezza 1m. Condensatore fornito.	49
OP3 SKYLINE UNI	3 m	230V a.c.	Modello equipaggiato con arresto meccanico di apertura e di chiusura. Condensatore fornito.	49

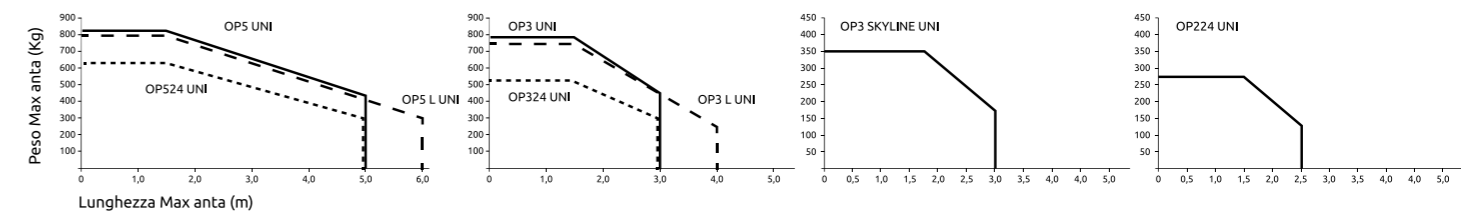
OPTIMO

Specifiche tecniche

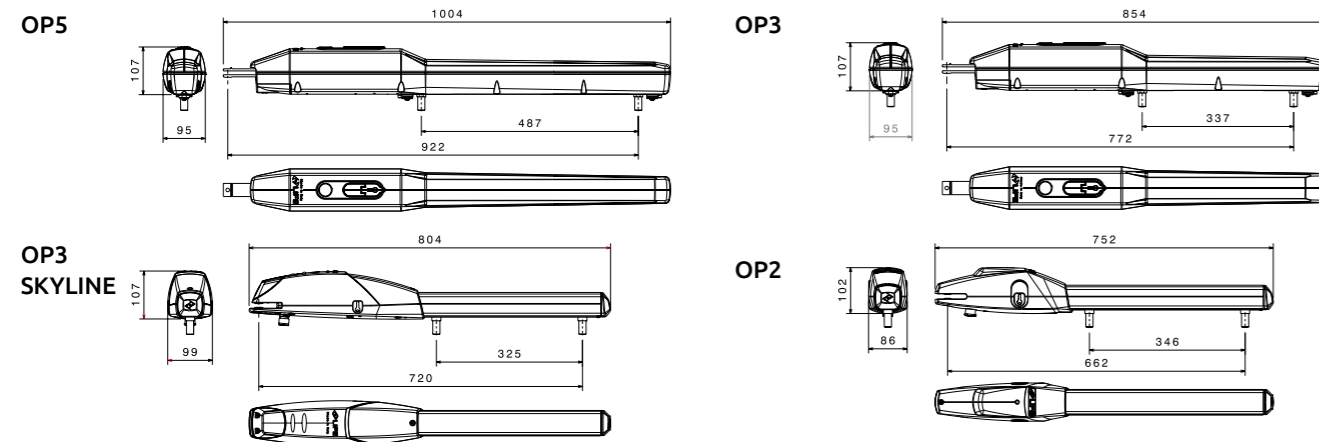
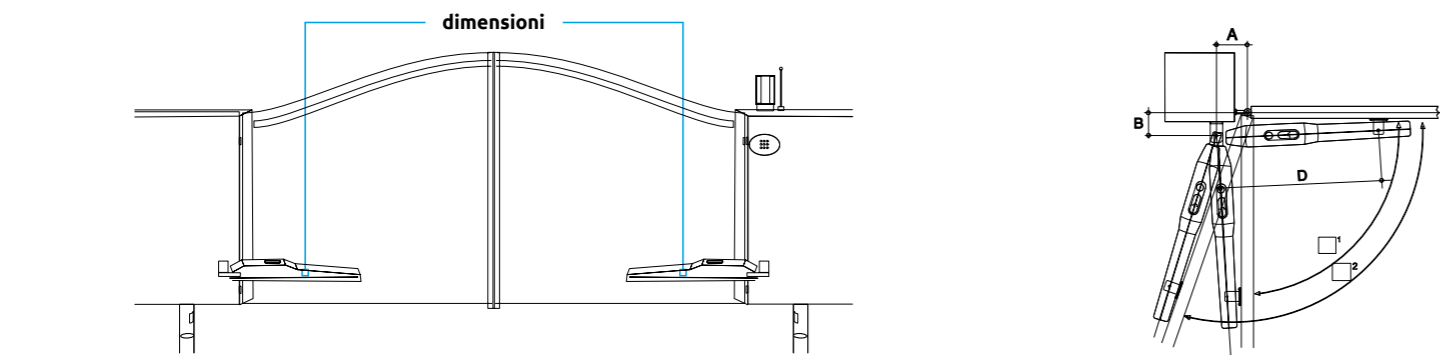
● = 24V d.c.

	OP3 SKYLINE UNI (230V 50Hz)	OP3 UNI (230V 50Hz)	OP3 L UNI (230V 50Hz)	OP5 UNI (230V 50Hz)	OP5 L UNI (230V 50Hz)	OP2 24 UNI (24V)	OP3 24 UNI (24V)	OP5 24 UNI (24V)
Lunghezza Max anta (m) vedi grafico	3	3	4	5	6	2,50	3	5
Alimentazione motore (V)	230V a.c.	230V a.c.	230V a.c.	230V a.c.	230V a.c.	24V d.c.	24V d.c.	24V d.c.
Potenza (W)	160	210	220	210	220	60	80	80
Spinta (N)	1800	2000	2000	2000	2000	1500	1800	1800
Corsa utile stelo (mm)	325	337	337	487	487	346	337	487
T° di esercizio (°C Min/Max)	- 20 + 70	- 20 + 70	- 20 + 70	- 20 + 70	- 20 + 70	- 20 + 70	- 20 + 70	- 20 + 70
Grado di protezione (IP)	54	54	54	54	54	54	54	54
Intermittenza lavoro (%)	35	35	30	35	30	80	80	80
Tempo per compiere 90° (s)	19	19	30	28	45	15	19	28

Limite di utilizzo OPTIMO



NB. Nelle zone ventose o con particolari forme strutturali del cancello si consiglia di ridurre i limiti di utilizzo e l'installazione di un'elettroserratura. Per ante superiori a 3m e motori OP2 con ante superiori a 2 m è obbligatorio l'utilizzo dell'elettroserratura.



Ω	OP2 24 UNI			OP SL* UNI			OP3 - OP3L - OP3 UNI OP3L UNI - OP3 24 - OP3 24 UNI			OP5 - OP5L - OP5 UNI OP5L UNI - OP5 24 - OP5 24 UNI		
	A ma x mm	B ma x mm	D ma x mm	A ma x mm	B ma x mm	D ma x mm	A ma x mm	B ma x mm	D ma x mm	A ma x mm	B ma x mm	D ma x mm
Ω 1=90°	160	160	640	160	160	720	140	140	755	210	210	905
Ω 1=120°	130	120	640	145	120	720	140	100	755	210	120	905

AOP1	AOP2	AELVE	AELOR
Staffa posteriore modulare e regolabile (2 Kit/Conf.)	Staffa anteriore modulare e regolabile (2 Kit/Conf.)	Elettroserratura verticale (1 Pz./Conf.) Vedi N.B.	Elettroserratura orizzontale (1 Pz./Conf.) Vedi N.B.
AGECH2 x GEUNI24R DL2	AGE 12	TL	- Pag. 116

Circuito supplementare per ricarica batteria per centrali di comando (1 Pz./Conf.)	Batteria 12V - 2,3 Ah (2 Pz./Conf.)	Tabella segnaletica