

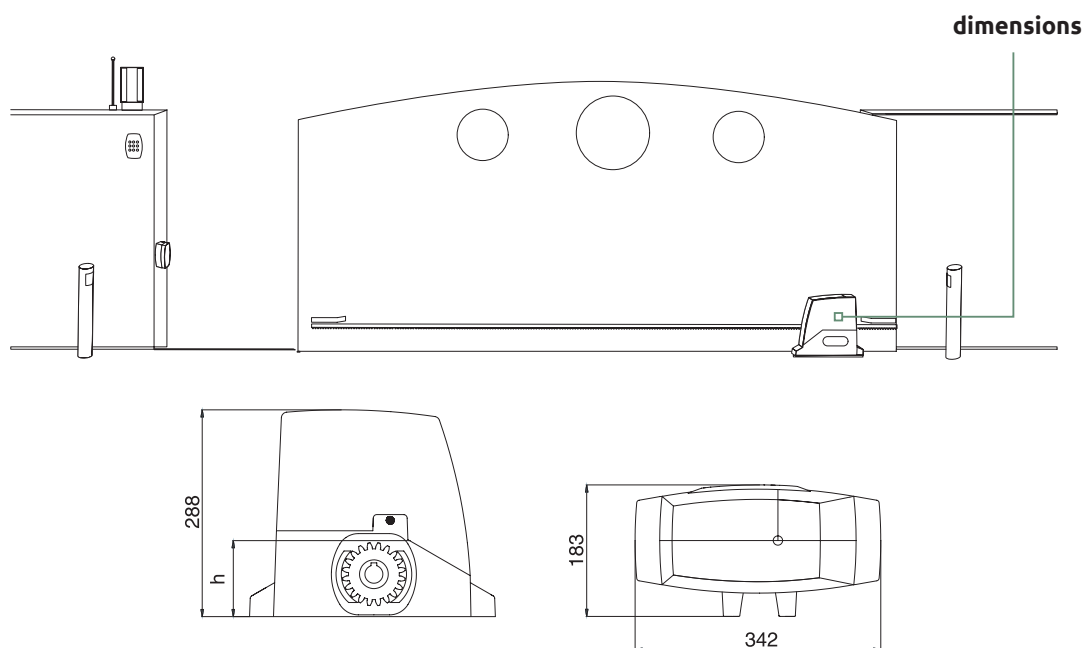


AC15RM DL

Motoréducteur électromécanique irréversible pour portails à vantail coulissant. Montage extérieur.

Code	Vantail	Moteur	Description	Pièces Palette
AC15RM DL	1 500 kg	230 V c.a.	Modèle équipé d'encodeur, fin de course magnétique et centrale de commande (RG1R DL). Réglage électronique du couple moteur. Engrenages en métal.	36

Motoréducteur électromécanique irréversible pour portails à vantail coulissant. Montage extérieur.



AC15RM DL

Caractéristiques techniques



	AC15RM DL
Poids max vantail (kg)	1500
Alimentation moteur (V)	230 V c.a.
Puissance absorbée (W)	400
Poussée (N)	1500
Lubrification (Type)	Huile
Thermoprotection (°C)	140
Température de fonctionnement (°C min/max)	-20 +70
Indice de protection (IP)	55
Vitesse (m/min)	8
Intermittence fonctionnement (%)	50
Hauteur pignon - h (mm)	95

AAC3



Crémaillère M4, 30x12x1000 zinguée et fendue, fournie avec les vis et entretoises (4 mètres/conditionnement ou groupe de conditionnements)

TL

- P. 116



Plaque signalétique

