



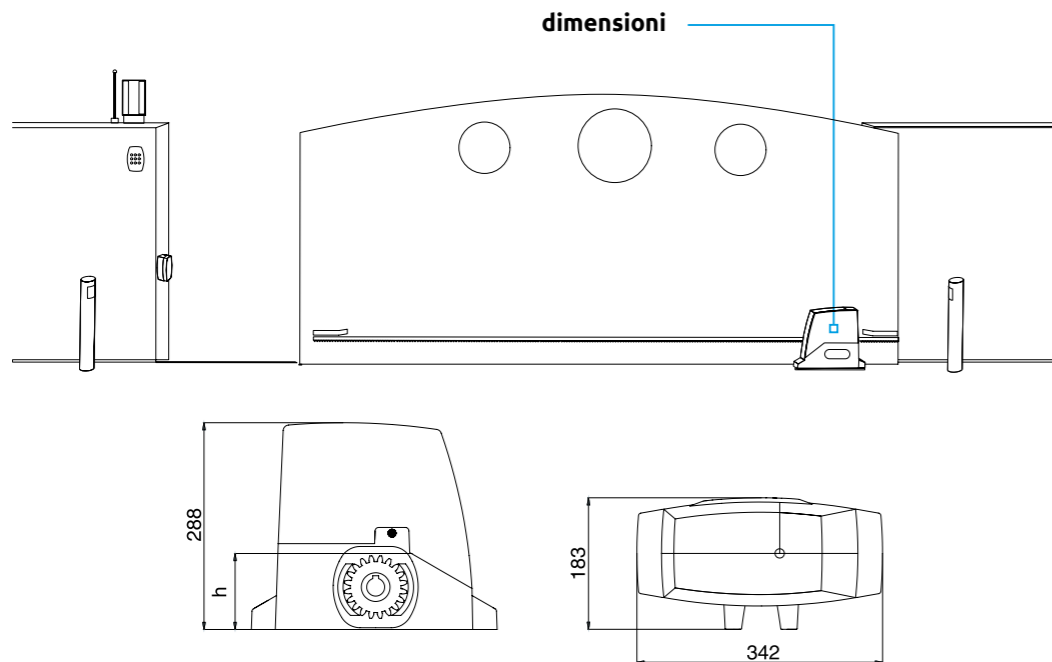
ACER

Motoriduttore elettromeccanico irreversibile per cancelli ad anta scorrevole. Montaggio esterno.

● = 24V d.c.

Codice	Anta	Motore	Descrizione	Pz. / Pallet
● AC3RM 24DL	300 Kg	24V d.c.	Modello equipaggiato con encoder, finecorsa magnetico e centrale di comando (RG1R 24 DL).	36
● AC6RM 24DL	600 Kg	24V d.c.	Modello equipaggiato con encoder, finecorsa magnetico e centrale di comando (RG1R 24 DL).	36
AC4R DL	400 Kg	230V a.c.	Modello equipaggiato con encoder, finecorsa elettromeccanici e centrale di comando (RG1R DL). Regolazione elettronica della coppia motore.	36
AC4RM DL	400 Kg	230V a.c.	Modello equipaggiato con encoder, finecorsa magnetico e centrale di comando (RG1R DL). Regolazione elettronica della coppia motore.	36
AC6R DL	600 Kg	230V a.c.	Modello equipaggiato con encoder, finecorsa elettromeccanici e centrale di comando (RG1 R DL). Regolazione elettronica della coppia motore.	36
AC6RM DL	600 Kg	230V a.c.	Modello equipaggiato con encoder, finecorsa magnetico e centrale di comando (RG1R DL). Regolazione elettronica della coppia motore.	36
AC6M	600 Kg	230V a.c.	Modello equipaggiato con encoder, finecorsa magnetico e centrale di comando (RG1A). Regolazione elettrica della coppia motore. Con radio estraibile.	36
AC8R DL	800 Kg	230V a.c.	Modello equipaggiato con encoder, finecorsa elettromeccanici e centrale di comando (RG1R DL). Ingranaggi in metallo, lubrificazione a olio.	36
AC8RM DL	800 Kg	230V a.c.	Modello equipaggiato con encoder, finecorsa magnetico e centrale di comando (RG1R DL). Ingranaggi in metallo, lubrificazione a olio.	36
AC12R DL	1200 Kg	230V a.c.	Modello equipaggiato con encoder, finecorsa elettromeccanici e centrale di comando (RG1R DL). Ingranaggi in metallo, lubrificazione a olio.	36
AC12R M DL	1200 Kg	230V a.c.	Modello equipaggiato con encoder, finecorsa magnetico e centrale di comando (RG1R DL). Ingranaggi in metallo, lubrificazione a olio.	36

Motoriduttore elettromeccanico irreversibile per cancelli ad anta scorrevole. Montaggio esterno.



ACER

Specifiche tecniche



● = 24V d.c.

	AC4R DL (230V 50Hz)	AC6R DL (230V 50Hz)	AC8R DL (230V 50Hz)	AC12R DL (230V 50Hz)	AC3RM 24DL (24V)	AC6RM 24DL (24V)
Peso Max anta (Kg)	400	600	800	1200	300	600
Alimentazione motore (V)	230V a.c.	230V a.c.	230V a.c.	230V a.c.	24V d.c.	24V d.c.
Potenza assorbita (W)	250	280	300	350	150	150
Spinta (N)	500	700	900	1200	300	500
Lubrificazione (Tipo)	Grasso	Grasso	Olio	Olio	Grasso	Grasso
Termoprotezione (°C)	140	140	140	140	-	-
Temperatura di esercizio (°C Min/Max.)	- 20 +70	- 20 +70	- 20 +70	- 20 +70	- 20 +70	- 20 +70
Grado di protezione (IP)	Meccanico	44	44	44	-	-
	Magnetico	55	55	55	55	55
Velocità (m/min)	10	8	8	8	11	11
Intermittenza lavoro (%)	35	35	35	35	80	80
Altezza pignone - h (mm)	99	95	95	95	95	95

AAC0



Cremagliera in Nylon M4 senza anima in acciaio, con 6 punti di attacco. (1 metro/ Confezione)

AAC1



Cremagliera in Nylon M4 con anima in acciaio 10x10, con 6 punti di attacco, completa di viti. (10 metri/ Confezione)

AAC3



Cremagliera M4, 30x12x1000 zincata e asolata completa di viti e distanziali (4 Metri/Conf. o multipli di confezione)

AGECH



Circuito supplementare per ricarica batteria per centrali di comando (1 Pz./Conf.)

AGE12 Small



Batteria 12V - 1,2 Ah (2 Pz./Conf.)

TL



Tabella segnaletica

- Pag. 116