



ARMOR

Motoréducteur électromécanique irréversible à bras articulé pour portails à vantail battant.

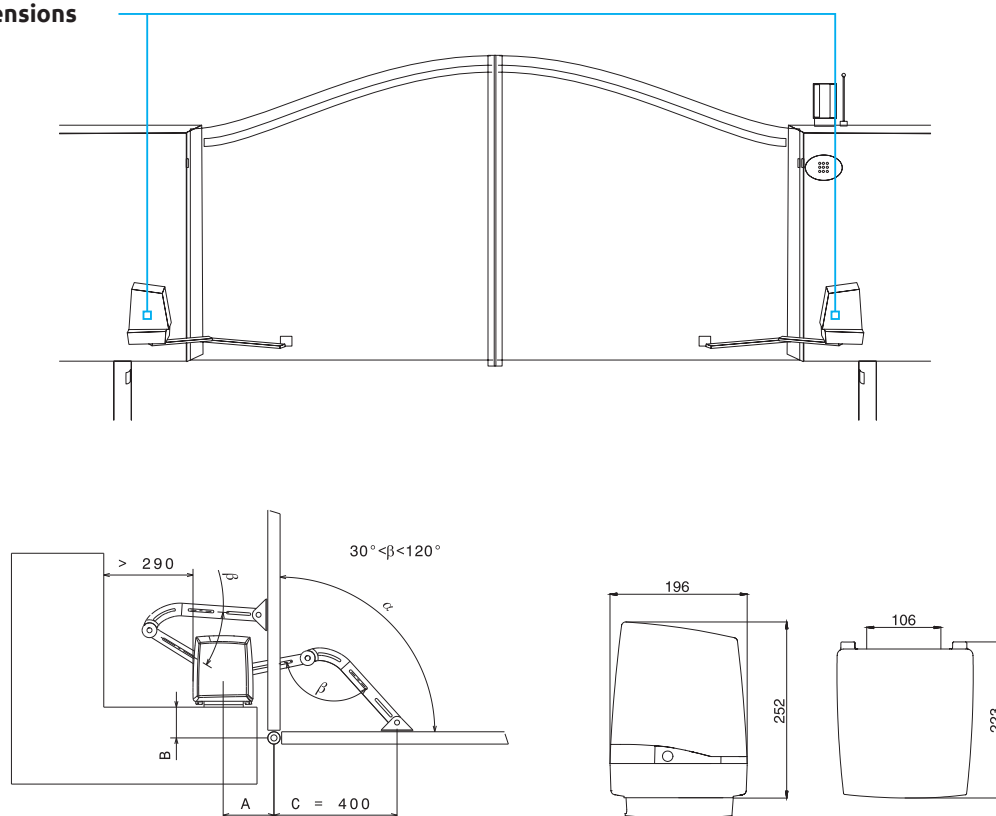
● = 24 V c.c.

Code	Vantail	Moteur	Description	Pièces / Palette
ARO 24 UNI	2,50 m	24 V c.c.	Motoréducteur irréversible. Modèle équipé d'un arrêt mécanique d'ouverture et de fermeture. Centrale de commande non installée à bord.	24
AR2 24P UNI DL	2,50 m	24 V c.c.	Motoréducteur irréversible. Modèle équipé d'un arrêt mécanique d'ouverture et de fermeture. Centrale de commande (RG UNI 24R DL2) pour moteur double ou simple avec récepteur radio 433,92 MHz intégré LIFE installé à bord.	24

NB. Sur des vantaux lourds ou de longueur maximale, il est recommandé d'utiliser ARMAX.

Motoréducteur électromécanique irréversible à bras articulé pour portails à vantail battant. Montage extérieur.

dimensions



NB. Angle β à maintenir entre $30^\circ/120^\circ$ pour obtenir un débloccage optimal, évaluer différemment l'utilisation du bras ARMAX

ARMOR

Caractéristiques techniques

24 V

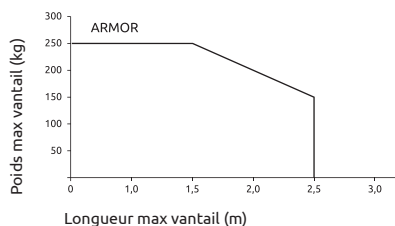


● = 24 V c.c.

	ARO 24 UNI	AR2 24P UNI DL
Longueur max vantail (m) voir graphique	2,50	2,50
Alimentation électrique (V)	230 V 50 Hz.	230 V 50 Hz.
Alimentation moteur (V)	24 V c.c.	24 V c.c.
Puissance (W)	40	40
Couple (Nm)	170	170
Température de fonctionnement (°C min/max)	-20 +70	-20 +70
Indice de protection (IP)	44	44
Intermittence fonctionnement (%)	80	80
Temps requis pour atteindre 90° (s)	14	14

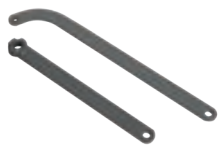
Limite d'utilisation

ARMOR



NB. Dans les zones soumises au vent ou si le portail présente des formes structurelles particulières, il est recommandé de réduire les limites d'utilisation et d'installer une serrure électrique. Évaluer l'utilisation d'ARMAX, bras articulé agrandi avec des vantaux à panneaux

ARMAX



Bras articulé agrandi
(1 pièce/conditionnement)

ASECAR



Dispositif de déblocage depuis l'extérieur à cordon métallique
(1 pièce/conditionnement)

DOS



Sélecteur à clé avec mécanisme de déblocage pour câble métallique
(1 pièce/conditionnement)

AELVE



Serrure électrique verticale
(1 pièce/conditionnement)

AELOR



Serrure électrique horizontale
(1 pièce/conditionnement)

AGECH2



Circuit supplémentaire pour chargeur de batterie de centrales de commande
(1 pièce/conditionnement)

AGE 12



Batterie 12 V - 2,3 Ah
(2 pièces/conditionnement)

TL



Plaque signalétique

- P. 116