



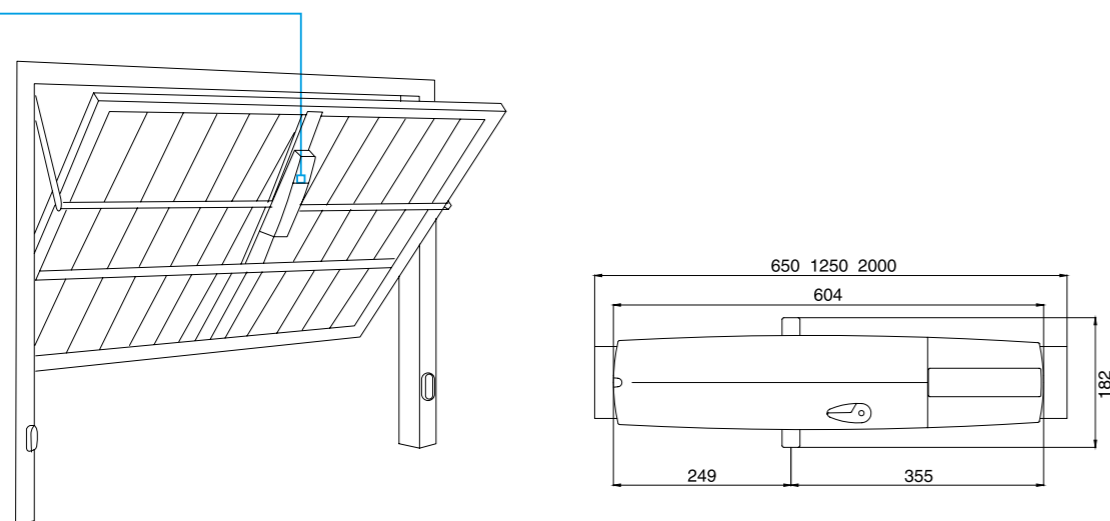
PLUS

Setup Plus completo per l'automazione di porte basculanti debordanti e non debordanti.

Codice	Anta	Motore	Descrizione	Pz. / Pallet
PL1	9 mq	230V a.c.	Motoriduttore irreversibile veloce . Modello equipaggiato con encoder, finecorsa di apertura e di chiusura. Centrale di comando RG1A montata a bordo.	20
PL1L	11 mq	230V a.c.	Motoriduttore irreversibile lento . Modello equipaggiato con encoder, finecorsa di apertura e di chiusura. Centrale di comando RG1A montata a bordo.	20
PL2	9 mq	230V a.c.	Motoriduttore irreversibile veloce . Modello equipaggiato con encoder, finecorsa di apertura e di chiusura.	20
PL2L	11 mq	230V a.c.	Motoriduttore irreversibile lento . Modello equipaggiato con encoder, finecorsa di apertura e di chiusura.	20

Motoriduttore elettromeccanico irreversibile per porte basculanti.

dimensioni



Per porte basculanti debordanti e non debordanti fino a 9 m² (fino a 14 m² con l'utilizzo di 2 motori), e porte snodate.

Specifiche tecniche

	PL1	PL2	PL1L	PL2L
Superficie Max anta (mq)	9	9	11	11
Alimentazione motore (V)	230V 50 Hz	230V 50 Hz	230V 50 Hz	230V 50 Hz
Potenza assorbita (W)	210	210	220	220
Coppia (Nm)	350	350	350	350
Termoprotezione (°C)	140	140	140	140
T° di esercizio (°C Min/Max)	-20 + 70	-20 + 70	-20 + 70	-20 + 70
Grado di protezione (IP)	40	40	40	40
Velocità (rpm)	1,7	1,7	1,1	1,1
Intermittenza lavoro (%)	30	30	30	30

PLUS



GE1A



Centrale di comando con radio estraibile

PLA15



Albero di trasmissione, L=1500 mm, con bussola scanalata saldata, corredato di staffa e viti di fissaggio (2 Pz./Conf.)

PLA20



Albero di trasmissione, L=2000 mm, con bussola scanalata saldata, corredato di staffa e viti di fissaggio (2 Pz./Conf.)

PLA03



Albero zincato di trasmissione, L=200 mm, con bussola scanalata saldata, corredato di staffa e viti di fissaggio (2 Pz./Conf.)

PLA



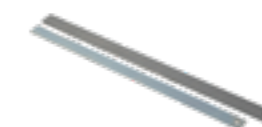
Kit staffe di fissaggio regolabile a slitta per alberi di trasmissione PLA15 e PLA20 (2 Pz./Conf.)

PLA01



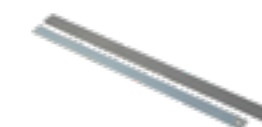
Bussola di calettamento a saldare su braccio telescopico PLB1, PLB2 e PLB4

PLB1



Kit braccio telescopico dritto standard. Guaina, L=700 mm, asta, L=700 mm. Doppia staffa regolabile di fissaggio a "L".

PLB2



Kit braccio telescopico dritto standard. Guaina, L=1500 mm, asta, L=1500 mm. Doppia staffa regolabile di fissaggio a "L".

PLB3



Kit braccio telescopico dritto standard con bussola scanalata saldata. Doppia staffa regolabile di fissaggio a "L".

PLB3F



Kit braccio telescopico dritto standard con bussola liscia saldata per fissaggio diretto su albero di trasmissione. Doppia staffa regolabile di fissaggio a "L".

PLB4



Kit braccio telescopico curvo standard. Doppia staffa regolabile di fissaggio a "L".

PLB4F



Kit bracci destro e sinistro telescopici curvi standard con bussola saldata per fissaggio diretto su albero di trasmissione. Doppia staffa regolabile di fissaggio a "L".

PLS5



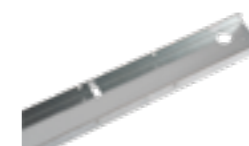
Staffa supporto motoriduttore, L=530 mm

PLS10



Staffa supporto motoriduttore, L=1250 mm

PLS20



Staffa supporto motoriduttore, L=2000 mm

PLSBA



Kit completo per dispositivo di sblocco dall'esterno ad asta rigida

PLSBC



Kit completo per dispositivo di sblocco con serratura a nottolino estraibile

ASECPL



Kit completo per dispositivo di sblocco dall'esterno a cordino metallico

TL



Tabella segnaletica

- Pag. 116