



# SUPRA MB 24 DL

24V

Barrera vial automática para varillas de hasta 5 metros.

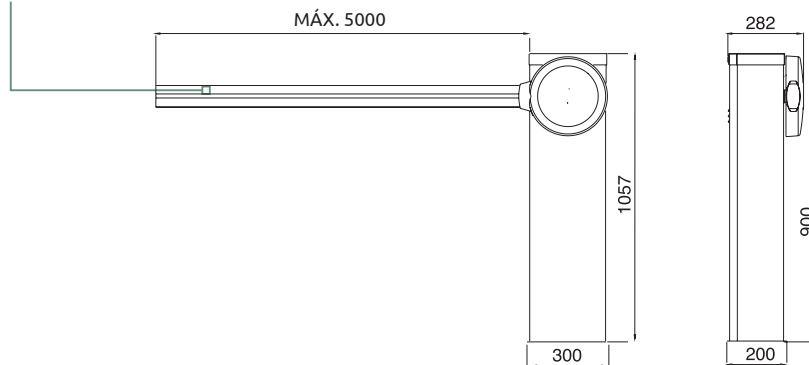
● = 24V c.c.

Código	Varillas	Motor	Descripción	Un. Palé
SUPRA MB 24 DL	de 3 a 5 m máx.	24V c.c.	Armario de metal pintado rojo. Motorreductor electromecánico irreversible alojado en una caja de acero galvanizado. Modelo equipado con encoder, topes electromecánicos y dispositivos de bloqueo mecánicos de apertura y cierre, y central de mando (RG1RE 24 DL).	8/12

	SUPRA MB24	FAST R2	SUE1	SUC4	SUSPL	SUC1	SUC5	SUC2	SUC3	SUM1	SUM2	SUM3	SUB3	SUB4	SUB5	SUB3 Articulada
SETUP SUPRA MB24 3M Articulada	1	2		4		6	7			10						16
SETUP SUPRA MB24 3MSC * DL	1	2		4		6	7			10			13			
SETUP SUPRA MB24 4MSC * DL	1	2		4		6	7				11				14	
SETUP SUPRA MB24 5MSC * DL	1	2		4		6	7					12				15

Barrera vial automática para varillas de hasta 5 m.

medidas



FAST R2 2



Radorreceptor de dos canales en frecuencia 433,92 MHz. Codificación Rolling Code/Auto Code. Módulo empotrable. (1 un./paq.)

SUE1 3



Placa de cimentación con grapas (1 un./paq.)

SUC4 4



Bandas reflectantes (18 un./paq.)

SUSPL 5



Luz barrera (1 un./paq.)

SUC1 6



Goma protectora, L= 10 metros con kit de accesorios (1 un./paq.)

SUC5 7



Perfil de protección L=2 metros (10 m/paq.)

SUC2 8



Banda led para varilla SUB

SUC3 9



Kit de conexión para cordón luminoso

# SUPRA MB 24 DL

24V

## Características técnicas

	SUPRA MB 24	Parámetros de selección de los muelles de equilibrado.		
		3 m	4 m	5 m
Longitud máx. varilla (m)	5			
Alimentación de red (V)	230V c.a			
Alimentación motor (V)	24V			
Potencia (W)	150			
Par (Nm)	150			
T° de ejercicio (°C Mín/Máx.)	-20 +70			
Grado de protección (IP)	44			
Intermitencia de trabajo (%)	80			
Tiempo de apertura	2-6			
		Varilla simple + goma protectora	Varilla ranurada + goma protectora	Varilla ranurada + goma protectora + cordón luminoso
		SUM1	SUM1	SUM2
		Varilla ranurada + goma protectora + soporte móvil	Varilla ranurada + goma protectora + soporte móvil	Varilla ranurada + goma protectora + cordón luminoso + soporte móvil
		SUM1	SUM2	SUM3
		SUM2	SUM3	SUM3
		SUM2	SUM3	SUM3

**NOTA.** Las combinaciones indicadas en la tabla son puramente indicativas y representan sólo algunos de los casos más comunes de instalación. Para los casos no contemplados en la tabla, contactar con el servicio de asistencia y asesoramiento LIFE.

SUM1 10



Muelle de equilibrado (1 un./paq.)

SUM2 11



Muelle de equilibrado (1 un./paq.)

SUM3 12



Muelle de equilibrado (1 un./paq.)

SUB3 13



Varilla ranurada L= 3,2 metros (1 un./paq.)

SUB4 14



Varilla ranurada L= 4,2 metros (1 un./paq.)

SUB5 15



Varilla ranurada L= 5,2 metros (1 un./paq.)

SUB3 articulada 16



Kit completo para varilla ranurada articulada, para SUPRA MB\* L= 3 metros (1 un./paq.)

SUD1



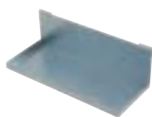
Soporte fijo para varillas SUA y SUB (1 un./paq.)

SUD2



Soporte móvil para varilla SUB (1 un./paq.)

SUS1



Brida de soporte para dos baterías AGE 12 (1 un./paq.)

AGECH XL



Circuito adicional de recarga de batería para centrales de mando (1 un./paq.)

AGE 12



Batería 12V - 2,3 Ah (2 un./paq.)