



SUPRA MB 24 DL

24 V

Barrière routière automatique pour barres allant jusque 5 mètres.

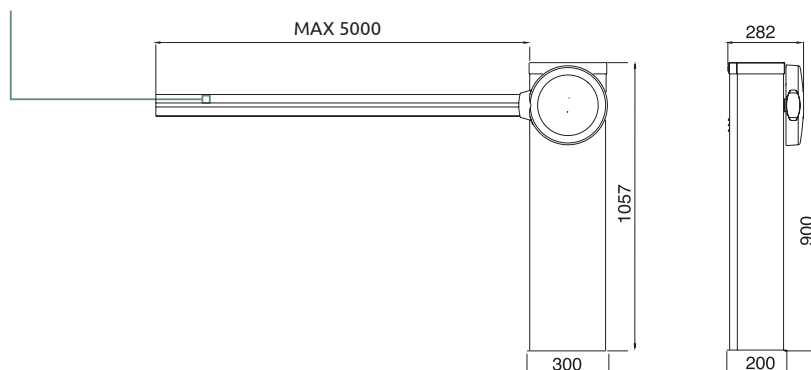
● = 24 V c.c.

Code	1	Barres	Moteur	Description	Pièces Palette
SUPRA MB 24 DL		de 3 à 5 m max	24 V c.c.	Bâti en métal verni rouge. Motoréducteur électromécanique irréversible placé sur une caisse en acier zingué. Modèle équipé d'un encodeur, fins de course électromécaniques, arrêts mécaniques d'ouverture et de fermeture et centrale de commande (RG1RE 24 DL).	8/12

	SUPRA MB24	FAST R2	SUE1	SUC4	SUSPL	SUC1	SUC5	SUC2	SUC3	SUM1	SUM2	SUM3	SUB3	SUB4	SUB5	SUB3 Articulée
SETUP SUPRA MB24 3M Articulée	1	2		4		6	7			10						16
SETUP SUPRA MB24 3MSC * DL	1	2		4		6	7			10			13			
SETUP SUPRA MB24 4MSC * DL	1	2		4		6	7				11			14		
SETUP SUPRA MB24 5MSC * DL	1	2		4		6	7					12			15	

Barrière routière automatique pour barres jusque 5 m.

dimensions



FAST R2 2



Récepteur radio à deux canaux sur fréquence 433,92 MHz. Codage Rolling code/Autocode. Module à raccord. (1 pièce/conditionnement)

SUE1 3



Plaque de fondation avec pattes de fixation (1 pièce/conditionnement)

SUC4 4



Bandes réfléchissantes (18 pièce/conditionnement)

SUSPL 5



Éclairage barrière (1 pièce/conditionnement)

SUC1 6



Caoutchouc de protection, L= 10 mètres avec kit d'accessoires (1 pièce/conditionnement)

SUC5 7



Profil de protection L=2 mètres (10 mètres/conditionnement)

SUC2 8



Bande LED pour barre SUB

SUC3 9



Kit de raccordement pour cordon lumineux

SUPRA MB 24 DL

24 V

Caractéristiques techniques

	SUPRA MB 24
Longueur max barre (m)	5
Alimentation électrique (V)	230 V c.a.
Alimentation moteur (V)	24 V
Puissance (W)	150
Couple (Nm)	150
Température de fonctionnement (°C min/max)	-20 +70
Indice de protection (IP)	44
Intermittence fonctionnement (%)	80
Temps d'ouverture	2 - 6

Paramètres de sélection des ressorts d'équilibrage.

	3 m	4 m	5 m
Barre simple + caoutchouc de protection	SUM1	SUM1	SUM2
Barre rainurée + caoutchouc de protection	SUM1	SUM2	SUM3
Barre rainurée + caoutchouc de protection + cordon lumineux	SUM2	SUM3	SUM3
Barre rainurée + caoutchouc de protection + support mobile	SUM2	SUM3	SUM3
Barre rainurée + caoutchouc de protection + cordon lumineux + support mobile	SUM2	SUM3	SUM3

NB. Les combinaisons figurant dans le tableau sont purement indicatives et représentent uniquement certains des cas les plus classiques en matière d'installation. Pour ce qui ne figure pas dans le tableau susmentionné, contacter le service d'assistance et de conseils LIFE.

SUM1 10



Ressort d'équilibrage
(1 pièce/conditionnement)

SUM2 11



Ressort d'équilibrage
(1 pièce/conditionnement)

SUM3 12



Ressort d'équilibrage
(1 pièce/conditionnement)

SUB3 13



Barre rainurée L= 3,2 mètres
(1 pièce/conditionnement)

SUB4 14



Barre rainurée L= 4,2 mètres
(1 pièce/conditionnement)

SUB5 15



Barre rainurée L= 5,2 mètres
(1 pièce/conditionnement)

SUB3 articulée 16



Kit complet pour barre rainurée articulée, pour SUPRA MB* L= 3 mètres
(1 pièce/conditionnement)

SUD1



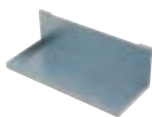
Support fixe pour barres SUA et SUB (1 pièce/conditionnement)

SUD2



Support mobile pour barre SUB
(1 pièce/conditionnement)

SUS1



Étrier de support pour deux batteries AGE 12
(1 pièce/conditionnement)

AGECH XL



Circuit supplémentaire pour chargeur de batterie de centrales de commande
(1 pièce/conditionnement)

AGE 12



Batterie 12 V - 2,3 Ah
(2 pièces/conditionnement)