



SUPRA MB 24 DL

Barriera stradale automatica
per aste fino a 5 metri.

24V

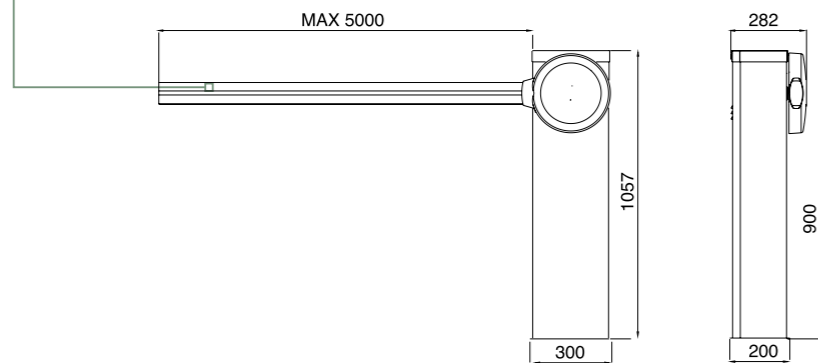
● = 24V d.c.

Codice 1	Aste	Motore	Descrizione	Pz. Pallet
SUPRA MB 24 DL	da 3 a 5 m Max	24V d.c.	Armadio in metallo verniciato rosso. Motoriduttore elettromeccanico irreversibile alloggiato su cassa in acciaio zincato. Modello equipaggiato con encoder, finecorsa elettromeccanici e arresti meccanici di apertura e chiusura e centrale di comando (RG1RE 24 DL).	8/12

	SUPRA MB24	FAST R2	SUE1	SUC4	SUSPL	SUC1	SUC5	SUC2	SUC3	SUM1	SUM2	SUM3	SUB3	SUB4	SUB5	SUB3 Snodata
SETUP SUPRA MB24 3M Snodata	1	2		4		6	7			10						16
SETUP SUPRA MB24 3MSC * DL	1	2		4		6	7			10				13		
SETUP SUPRA MB24 4MSC * DL	1	2		4		6	7				11			14		
SETUP SUPRA MB24 5MSC * DL	1	2		4		6	7					12				15

Barriera stradale automatica per aste fino a 5 m.

dimensioni



FAST R2 2



Ricevitore radio a due canali su frequenza 433,92 MHz. Codifica Rolling code/Autocode. Modulo a innesto. (1 Pz./Conf.)

SUE1 3



Piastra di fondazione con zanche (1 Pz./Conf.)

SUC4 4



Strisce rifrangenti (18 Pz./Conf.)

SUSPL 5



Luce barriera (1 Pz./Conf.)

SUC1 6



Gomma protettiva, L= 10 metri con kit accessori (1 Pz./Conf.)

SUC5 7



Profilo di protezione L=2 metri (10 Metri/Conf.)

SUC2 8



Striscia led per asta SUB

SUC3 9



Kit di collegamento per cordone luminoso

SUPRA MB 24 DL

24V

Specifiche tecniche

	SUPRA MB 24
Lunghezza Max asta (m)	5
Alimentazione da rete (V)	230V a.c
Alimentazione motore (V)	24V
Potenza (W)	150
Coppia (Nm)	150
T° di esercizio (°C Min/Max.)	- 20 +70
Grado di protezione (IP)	44
Intermittenza lavoro (%)	80
Tempo di apertura	2 ÷ 6

Parametri di selezione delle molle di bilanciamento.

	3 m	4 m	5 m
Asta semplice + gomma protettiva	SUM1	SUM1	SUM2
Asta scanalata + gomma protettiva	SUM1	SUM2	SUM3
Asta scanalata + gomma protettiva + cordone luminoso	SUM2	SUM3	SUM3
Asta scanalata + gomma protettiva + appoggio mobile	SUM2	SUM3	SUM3
Asta scanalata + gomma protettiva + cordone luminoso + appoggio mobile	SUM2	SUM3	SUM3

NB. Le combinazioni riportate in tabella sono puramente indicative e rappresentano solo alcuni tra i casi più comuni di installazione. Per quanto non contemplato nella succitata tabella contattare il servizio assistenza e consulenza **LIFE**.

SUM1 10



Molla di bilanciamento (1 Pz./Conf.)

SUM2 11



Molla di bilanciamento (1 Pz./Conf.)

SUM3 12



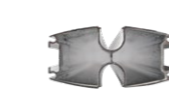
Molla di bilanciamento (1 Pz./Conf.)

SUB3 13



Asta scanalata L= 3,2 metri (1 Pz./Conf.)

SUB4 14



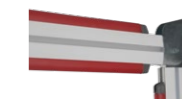
Asta scanalata L= 4,2 metri (1 Pz./Conf.)

SUB5 15



Asta scanalata L= 5,2 metri (1 Pz./Conf.)

SUB3 snodata 16



Kit completo per asta scanalata snodata, per SUPRA MB* L= 3 metri (1 Pz./Conf.)

SUD1



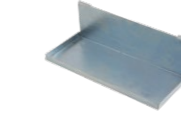
Appoggio fisso per aste SUA e SUB (1 Pz./Conf.)

SUD2



Appoggio mobile per asta SUB (1 Pz./Conf.)

SUS1



Staffa di supporto per due batterie AGE 12 (1 Pz./Conf.)

AGECH XL



Circuito supplementare per ricarica batteria per centrali di comando (1 Pz./Conf.)

AGE 12



Batteria 12V - 2,3 Ah (2 Pz./Conf.)