



VIS

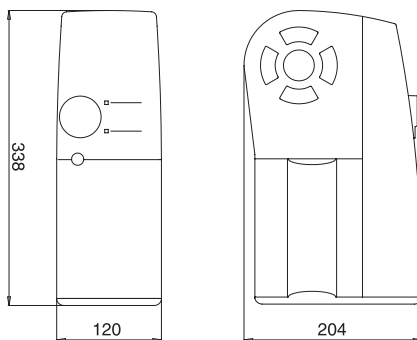
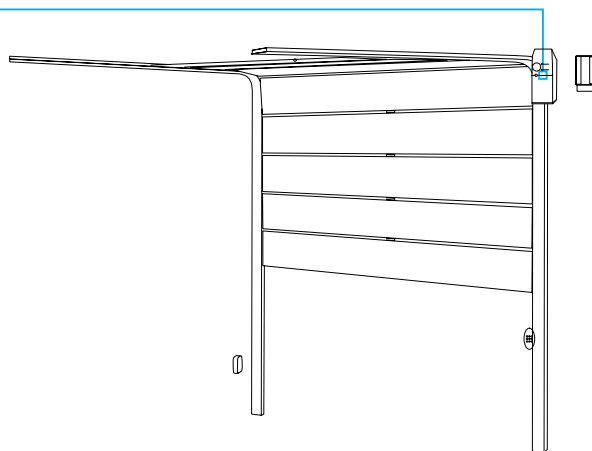
Motoréducteur électromécanique irréversible pour portes sectionnelles et coulissantes en accordéon

Code	Vantail	Moteur	Description	Pièces / Palette
VIS	22/34* m ²	230 V c.a.	Motoréducteur irréversible équipé d'un encodeur et de fins de course d'ouverture et de fermeture. Centrale de commande non installée à bord.	20

* avec renvoi à chaîne VISCH

Motoréducteur électromécanique irréversible pour portes sectionnelles et coulissantes en accordéon.

dimensions



NB. Pour portes sectionnelles supérieures à 22 m² et jusque 34 m², utilisation requise du kit VISCH.



VIS

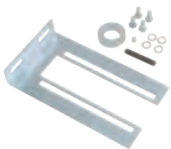
Caractéristiques techniques



	VIS
Superficie max vantail (m ²)	22/34*
Alimentation moteur (V)	230 V 50 Hz.
Puissance (W)	450
Couple (Nm)	45/70*
Poids (kg)	15
Thermoprotection (°C)	140
Température de fonctionnement (°C min/max)	-20 +70
Indice de protection (IP)	54
Vitesse (tr/min)	20
Intermittence fonctionnement (%)	35

* avec renvoi à chaîne VISCH

VISFX1



Étrier de fixation standard
(1 pièce/conditionnement)

VISMV



Treuil pour manutention
manuelle à chaîne L=10 mètres
(1 pièce/conditionnement)

VISBLK

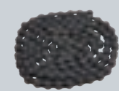


Kit de déblocage à distance
H=3 mètres
(1 kit/conditionnement)

VISCH



Kit renvoi à chaîne
(1 kit/conditionnement)



GEVISR DL – P. 116



Centrale de commande avec
radio intégrée

GEVISR DL AC – P. 116



Centrale de commande avec
radio intégrée et boutons

TL – P. 116



Plaque signalétique